



# CorePro LEDspot 12V



## CorePro LED spot ND 4.4-35W MR16 827 36D

Las lámparas CorePro LEDspots resultan perfectas para la iluminación puntual y ofrecen una luz cálida de tipo halógeno. Son compatibles con la mayoría de las luminarias existentes con casquillo MR16 GU5.3 y están diseñadas para la sustitución de puntos halógenos o incandescentes. Las lámparas LED suponen un importante ahorro de energía y minimizan los costes de mantenimiento.

### Datos del producto

Información general	
Base del casquillo	GU5.3
Vida útil nominal	15.000 hora(s)
Ciclo de encendido/apagado	50.000
Lighting Technology	LED
Referencia de medición de flujo	Narrow Cone
Marca CE	Sí
Conforme con EU RoHS	Sí

Datos técnicos de la luz	
Código de color	827 [CCT of 2700K]
Ángulo de haz (nom.)	36°
Flujo luminoso	345 lm
Intensidad luminosa (nom.)	650 cd
Designación de color	Blanco cálido (WW)
Temperatura de color correlacionada (Nom)	2700 K
Eficacia lumínica (nominal) (nom.)	78 lm/W
Consistencia del color	<6
Índice de reproducción cromática (IRC)	80
LLMF al fin de vida útil nominal (nom.)	70 %
Flujo lumínico en cono de 90° (nominal)	345 lm

Photobiological safety according to EN 62471	RG1
--	-----

Operativos y eléctricos	
Line Frequency	- Hz
Frecuencia de entrada	- Hz
Consumo de energía	4,4 W
Corriente de lámpara (nom.)	520 mA
Equivalente de potencia	35 W
Hora de inicio (nom.)	0,5 s
Tiempo de encendido hasta alcanzar el 60 % de luz	0.5 s
Factor de potencia (fracción)	0.6
Voltaje (nom.)	ac electronic 12 V

Temperatura	
Temperatura máxima (nom.)	85 °C

Controles y regulación	
Regulable	No

# CorePro LEDspot 12V

## Mecánicos y de carcasa

Forma de la bombilla	MR16 [2 pulgadas/50 mm]
----------------------	-------------------------

## Aprobación y aplicación

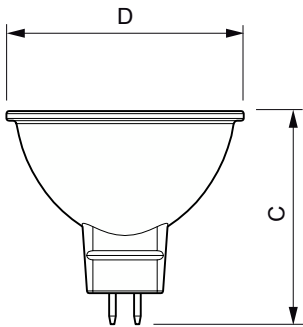
Clase de eficiencia energética	F
Apto para la iluminación de acento	Sí
Consumo energético kWh/1000 h	5 kWh
Número de registro EPREL	421457
EyeComfort	Sí

## Datos de producto

Nombre de producto del pedido	CorePro LED spot ND 4.4-35W MR16 827 36D
-------------------------------	---

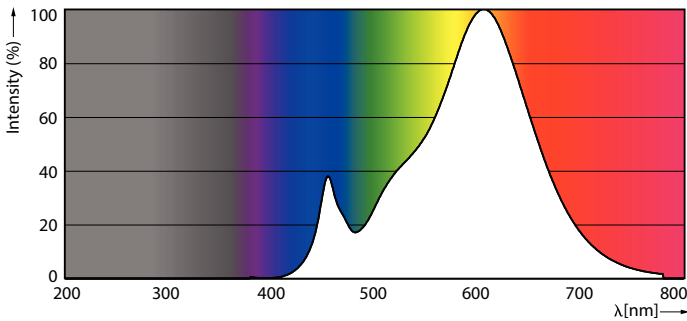
Nombre completo del producto	CorePro LED spot ND 4.4-35W MR16 827 36D
Full EOC	871951430706300
Código de pedido	30706300
Código 12NC	929002494602
Cantidad por paquete	1
EAN/UPC - Producto/Caja	8719514307063
Numerador SAP - Paquetes por caja exterior	10
Embalaje con código EAN/UPC	8719514307070

## Plano de dimensiones

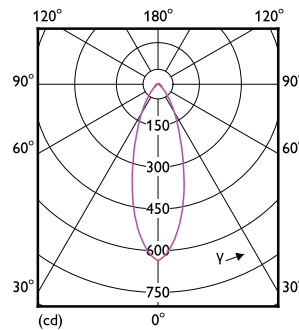


Product	D	C
CorePro LED spot ND 4.4-35W MR16 827 36D	50,5 mm	45,5 mm

## Datos fotométricos



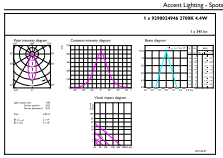
Spectral Power Distribution Colour - CorePro LED spot ND 4.4-35W MR16 827 36D



Light Distribution Diagram - CorePro LED spot ND 4.4-35W MR16 827 36D

# CorePro LEDspot 12V

## Datos fotométricos



Accent Lighting Spots - CorePro LED spot ND 4.4-35W MR16 827 36D

## Vida útil



Life Expectancy Diagram - CorePro LED spot ND 4.4-35W MR16 827 36D



Lumen Maintenance Diagram - CorePro LED spot ND 4.4-35W MR16 827 36D

